

Blata MINIBIKE

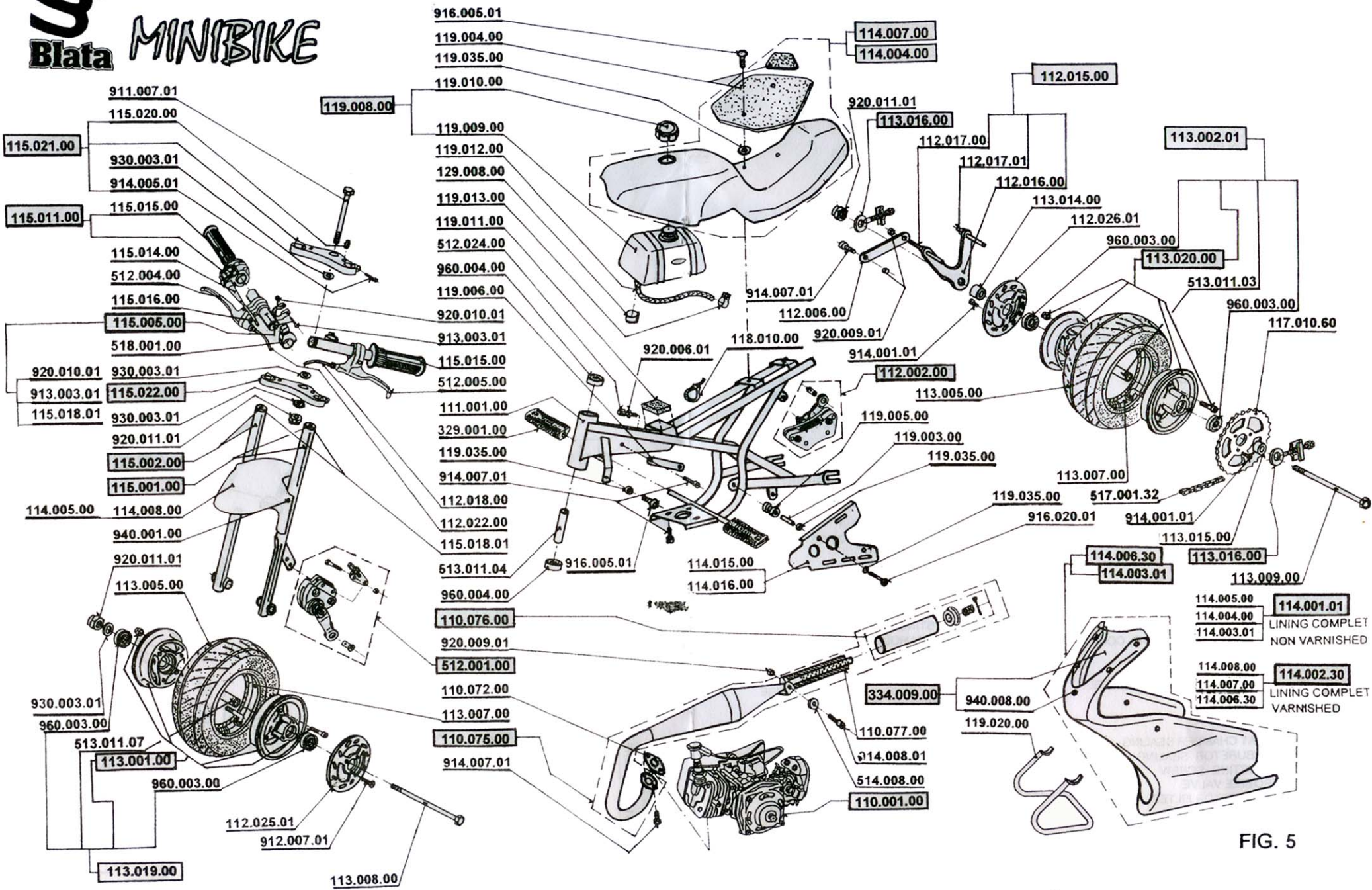


FIG. 5